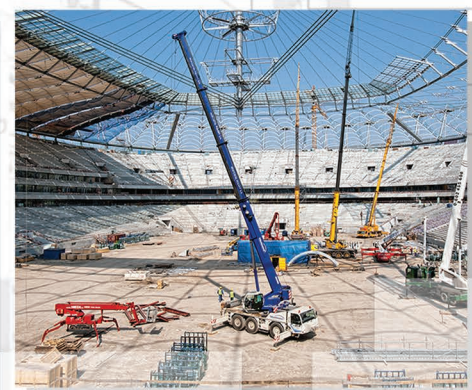
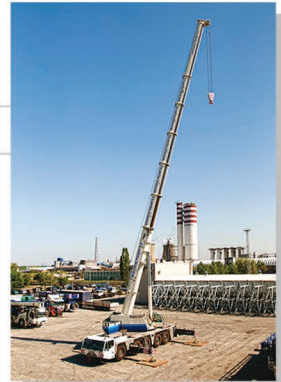


**Mostostal**  
PUŁAWY



**USŁUGI DŹWIGOWE**  
**STOCK OF LIFTING EQUIPMENT**

2980  
2880

2800  
5950  
6850

875



# USŁUGI DŹWIGOWE

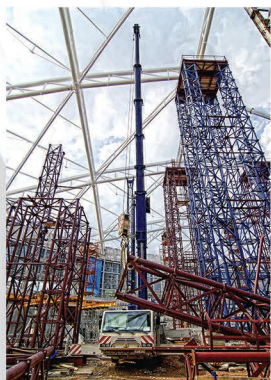
## STOCK OF LIFTING EQUIPMENT

Mostostal Puławy S.A. świadczy specjalistyczne usługi dźwigowe. Udźwig sprzętu dźwigowego w zakresie od 10 t do 220 t. Firma dysponuje najnowocześniejszym sprzętem, renomowanych producentów:

- Żurawie samochodowe – udźwig od 10 do 220 t
- Żurawie terenowe – udźwig od 75 t
- Żurawie wieżowe – udźwig do 120 Tm
- Podnośniki koszowe – wysokość robocza do 40 m
- Podnośniki teleskopowe

Mostostal Puławy S.A. provides specialised lifting services. Lifting capacity of the lifting equipment ranges from 10 to 220 tonnes. The company owns the most modern equipment from reputable manufacturers:

- Mobile cranes - lifting capacity from 10 to 220 tonnes
- Rough terrain cranes – lifting capacity from 75 tonnes
- Tower cranes - lifting capacity to 120 Tm
- Man lifts – working height up to 40 m
- Telescopic lifts







s. 4-5

ŻURAW SAMOJEZDNY  
TEREX DEMAG AC 220-5



s. 6-7

ŻURAW SAMOJEZDNY  
TEREX DEMAG AC 200-1



s. 8-9

ŻURAW SAMOJEZDNY  
TEREX DEMAG AC 100/4



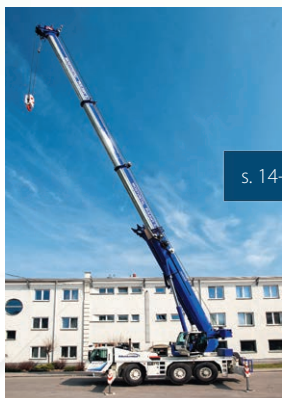
s. 10-11

ŻURAW SAMOJEZDNY  
TEREX DEMAG AC 80-2



s. 12-13

ŻURAW TERENOWY  
TEREX QUADSTAR 1075L



s. 14-15

ŻURAW SAMOJEZDNY  
TEREX DEMAG AC 60/3L



s. 16-17

ŻURAW SAMOJEZDNY  
TEREX DEMAG AC 55-1



s. 18-19

ŻURAW SAMOJEZDNY  
TEREX DEMAG AC 40/2L



s. 20

PODNOŚNIK TELESKOPOWY  
MANITOU MRT 2150



s. 22

PODNOŚNIK KOSZOWY  
GENIE S-125



s. 21

PODNOŚNIK TELESKOPOWY  
MANITOU MT 1440

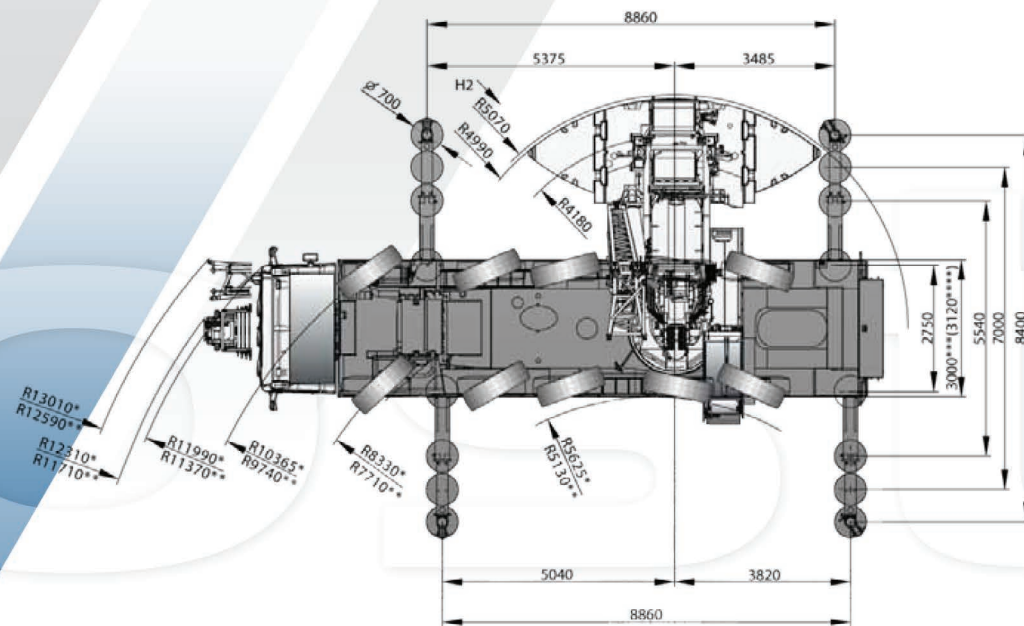
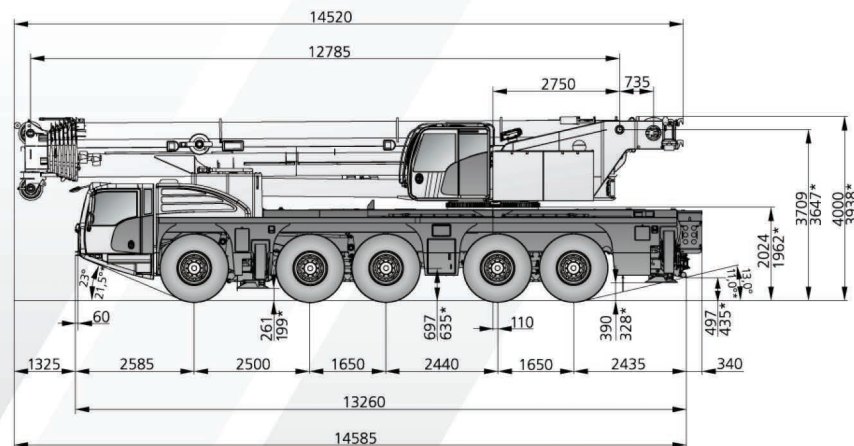


s. 23

PODNOŚNIK KOSZOWY  
NISSAN GT 21-10

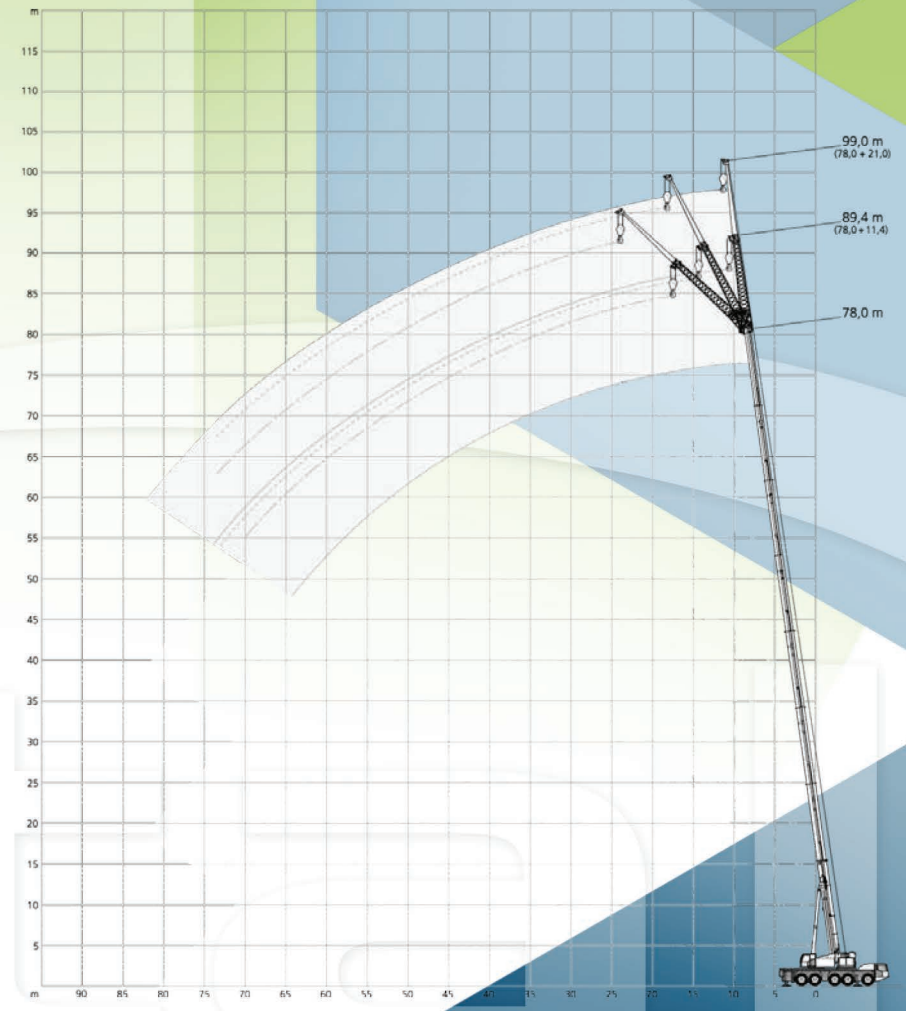
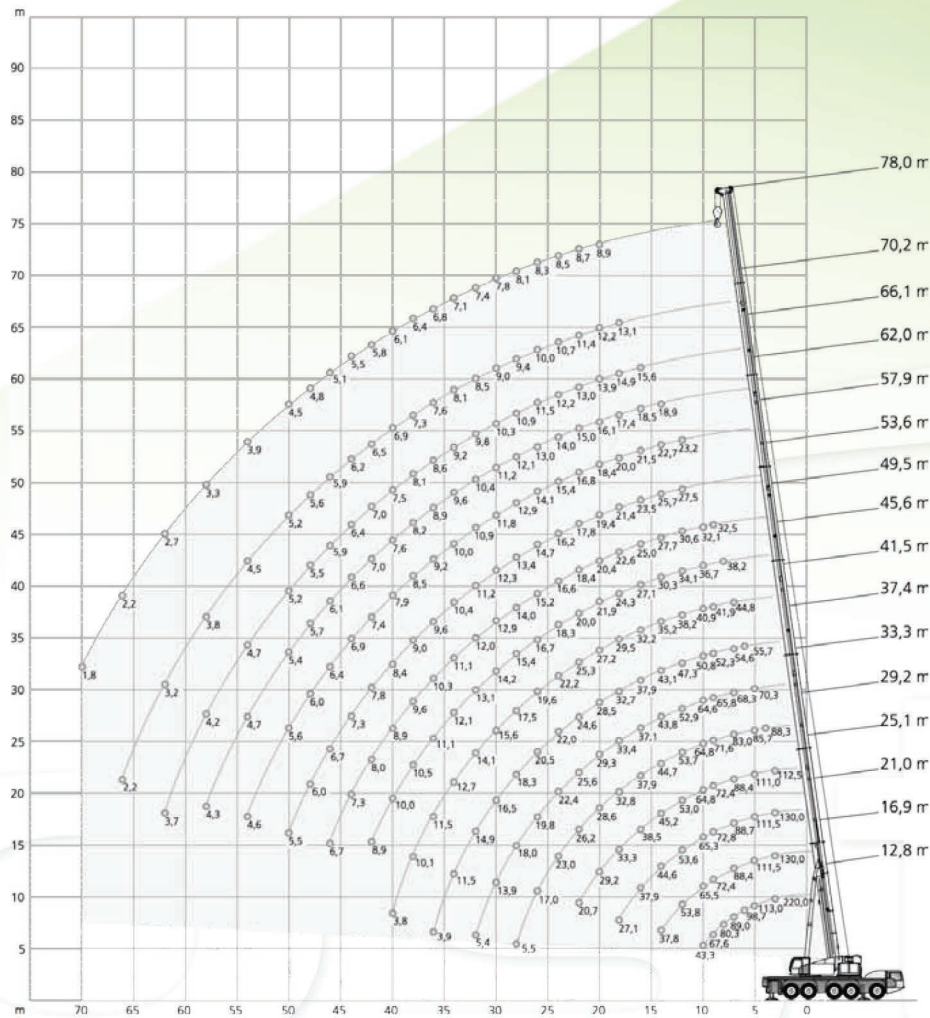
# ŻURAW SAMOJEZDNY TEREX DEMAG AC 220-5

udźwig 220 t, wysięg 78 m + 21 m





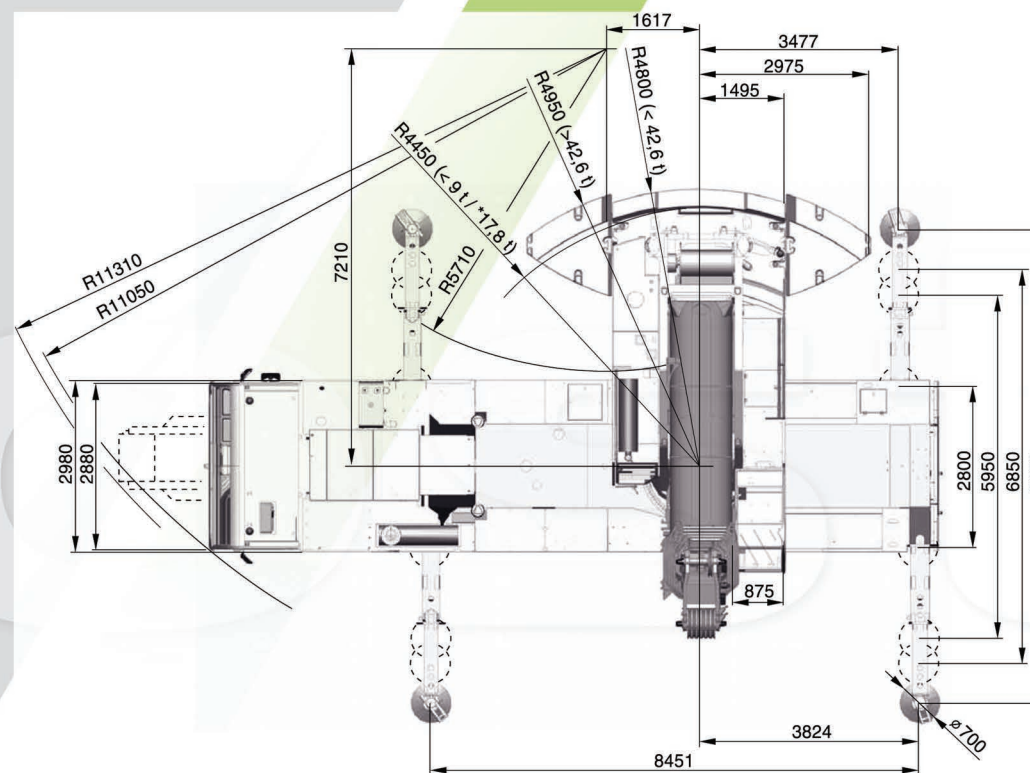
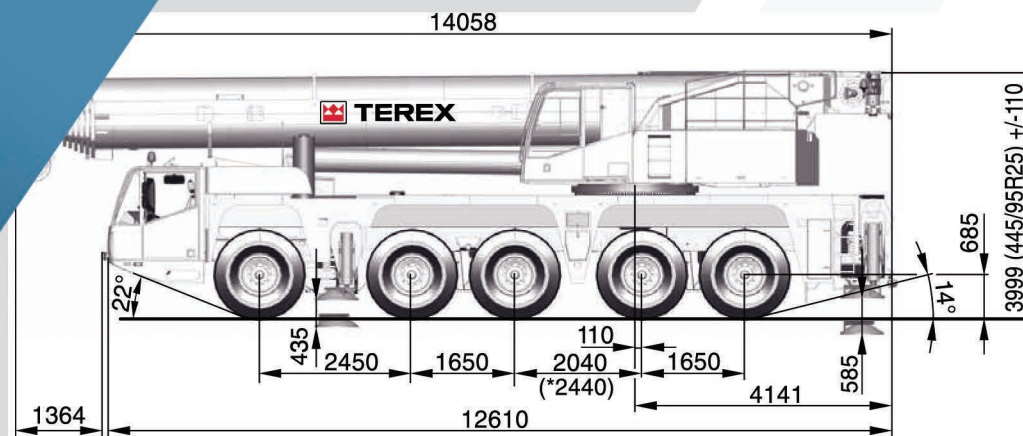
# TEREX DEMAG AC 220-5





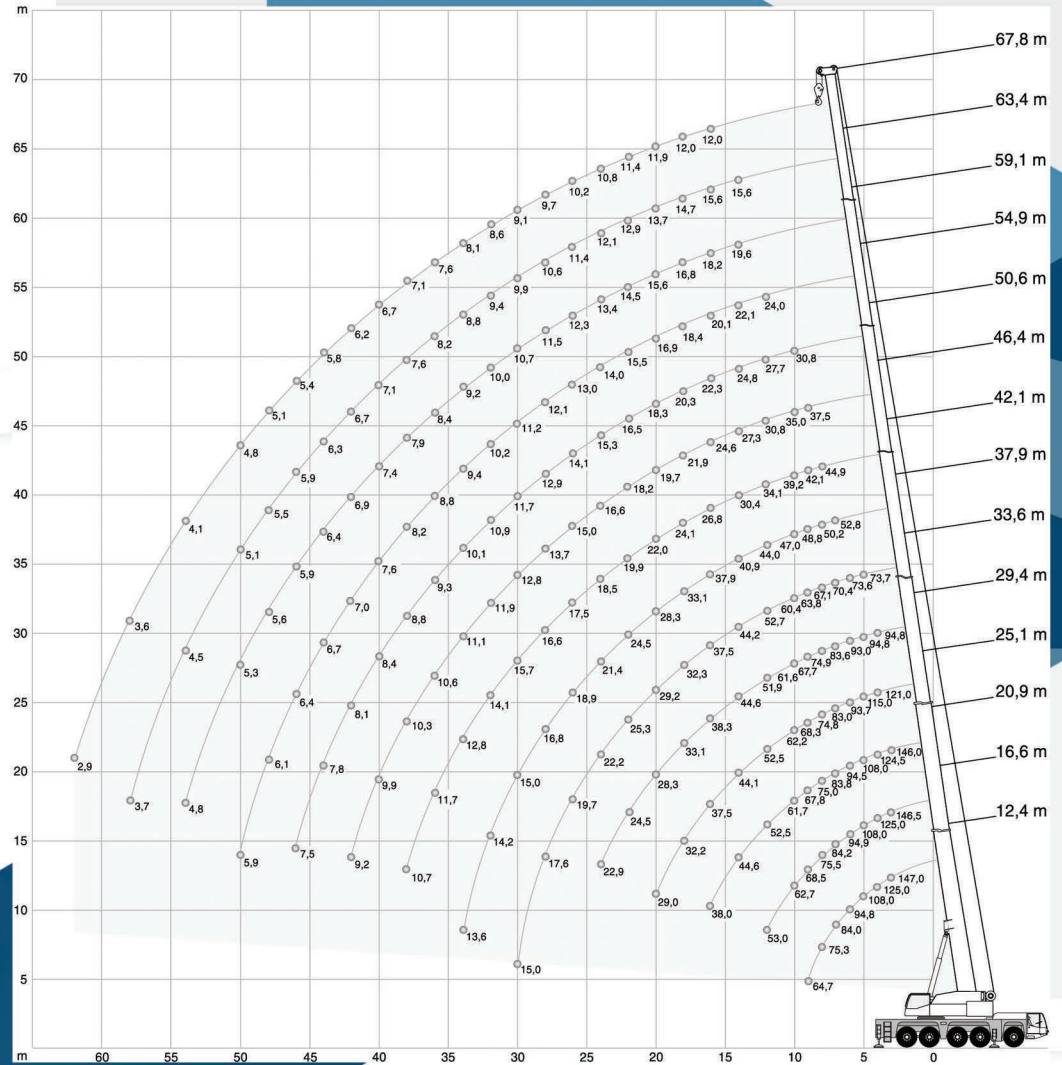
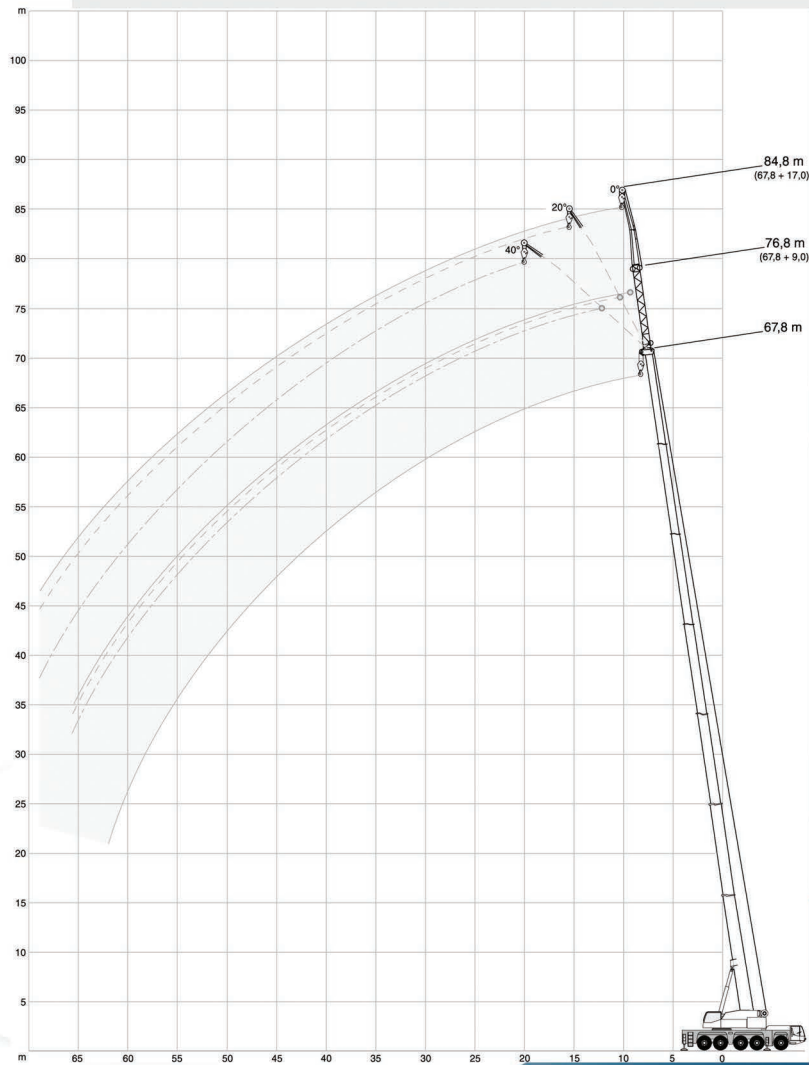
# ŻURAW SAMOJEZDNY TEREX DEMAG AC 200-1

udźwig 200 t, wysięg 67,8 m + 17 m





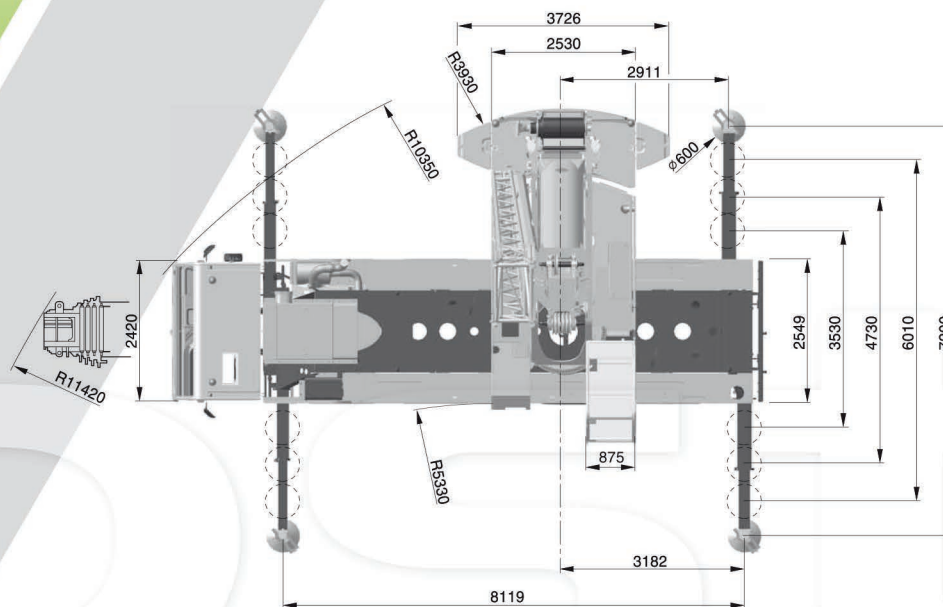
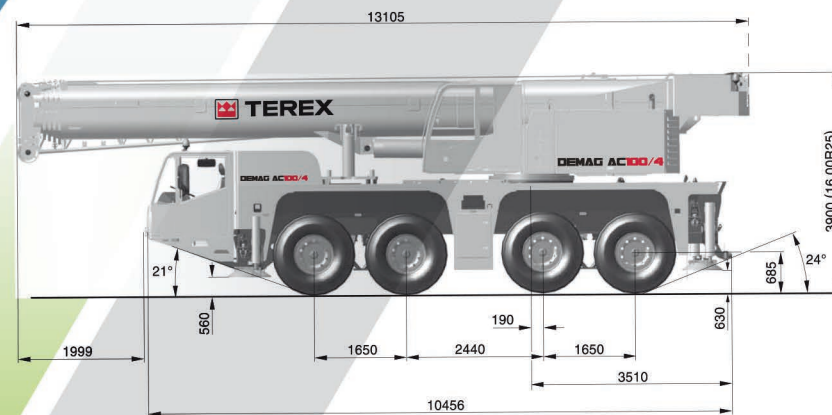
# TEREX DEMAG AC 200-1



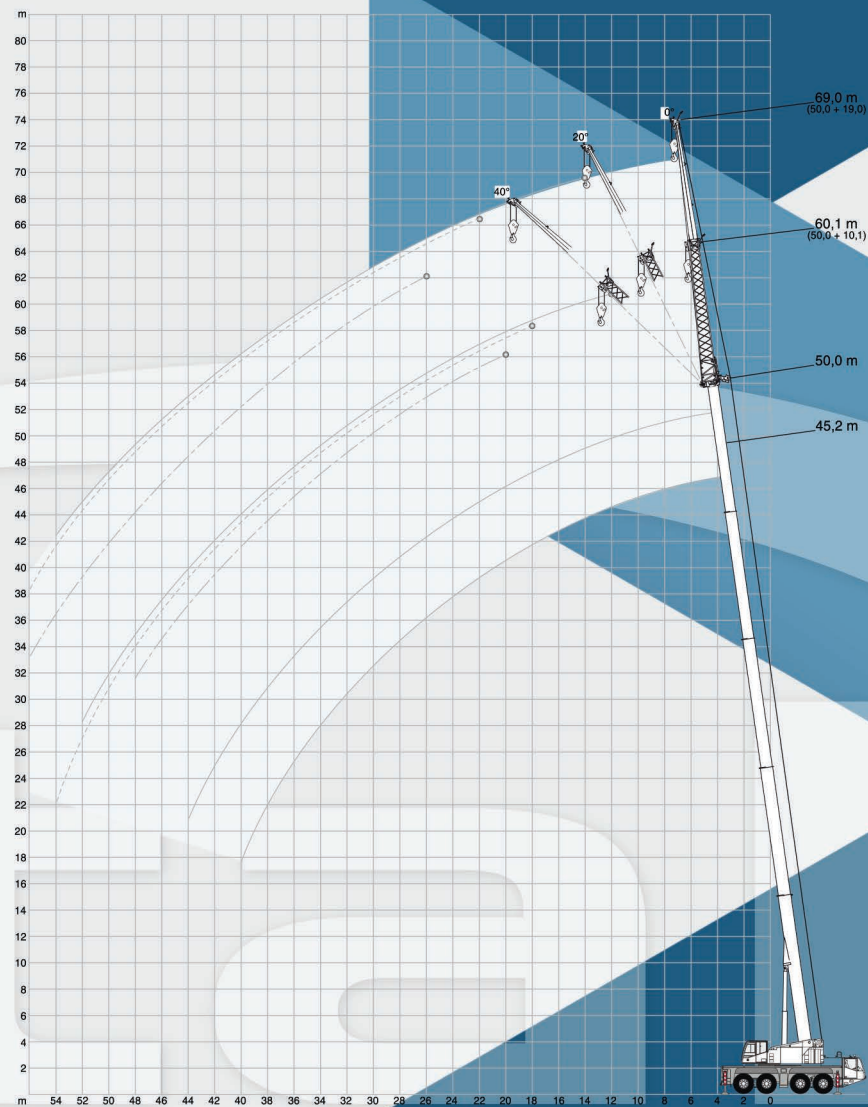
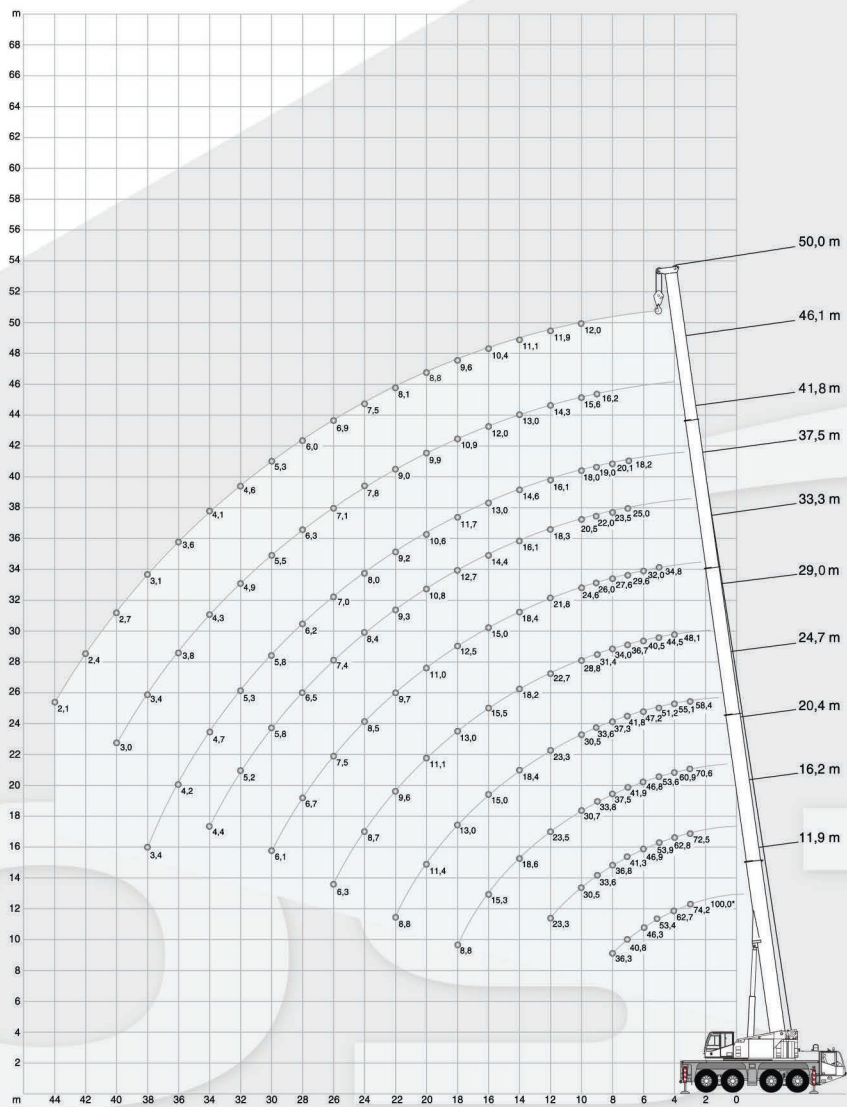


# ŻURAW SAMOJEZDNY TEREX DEMAG AC 100/4

udźwig 100 t, wysięg 50 m + 19 m



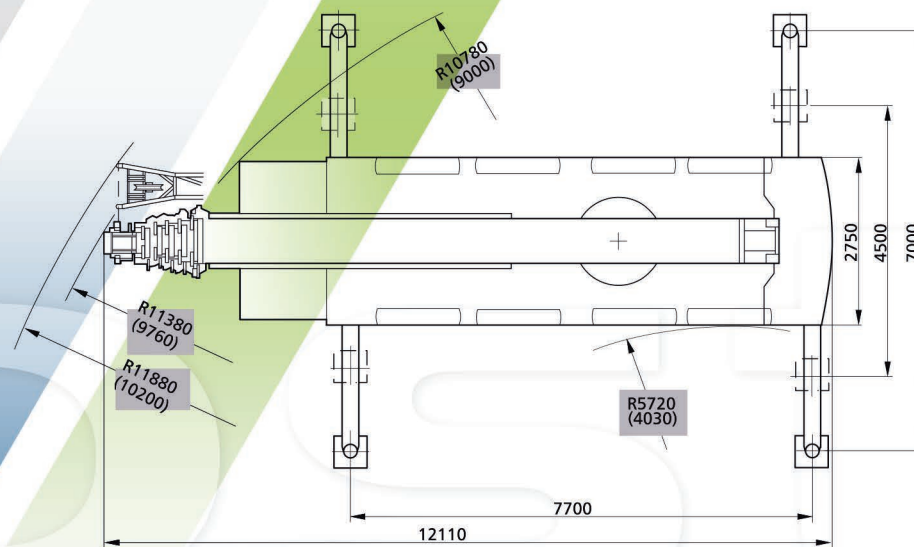
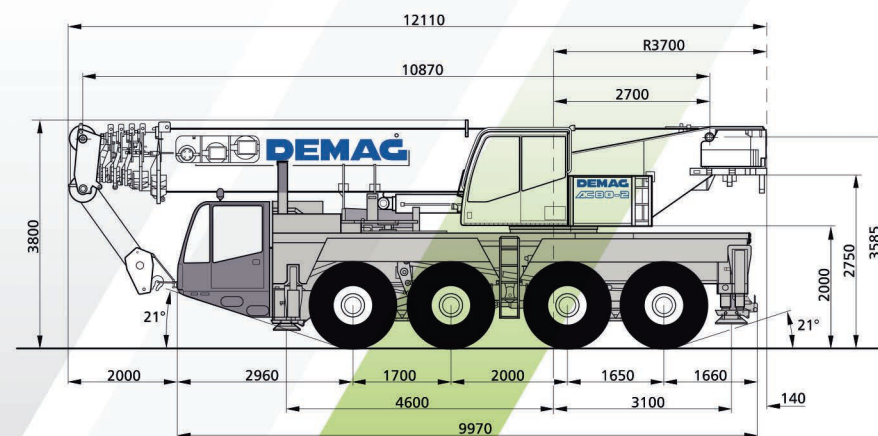
# TEREX DEMAG AC 100/4



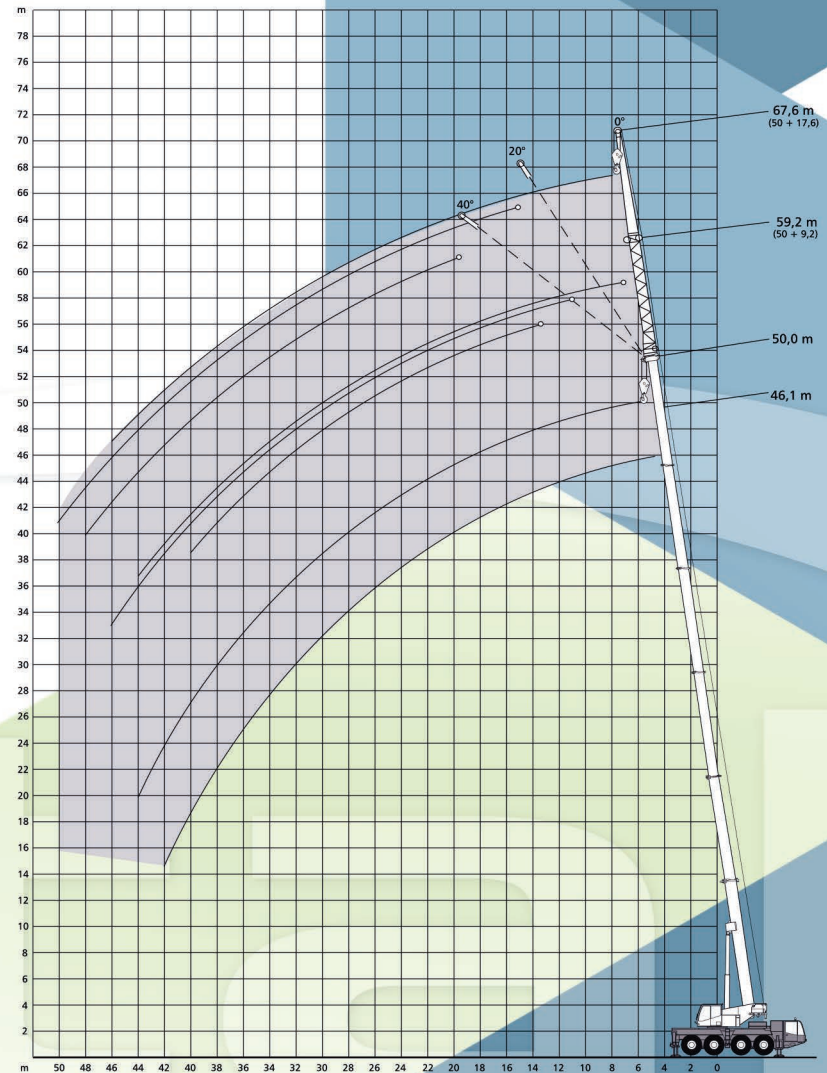
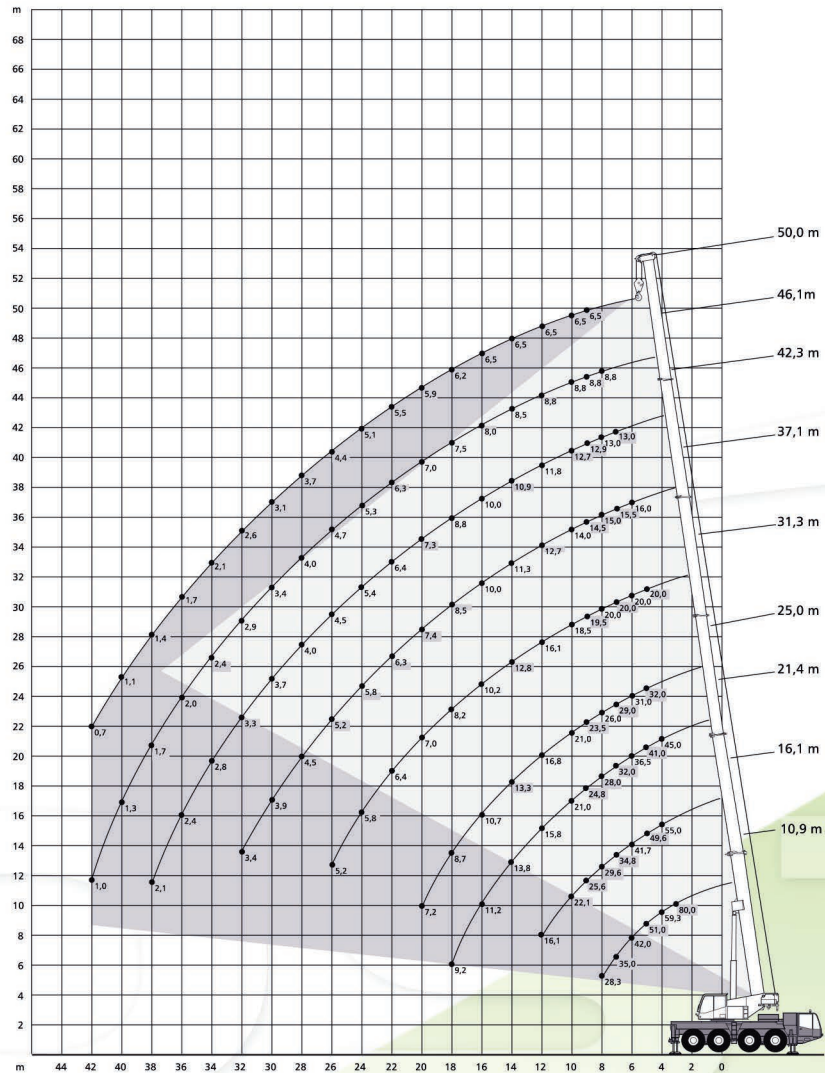


# ŻURAW SAMOJEZDNY TEREX DEMAG AC 80-2

udźwig 80 t, wysięg 50 m + 17,6 m



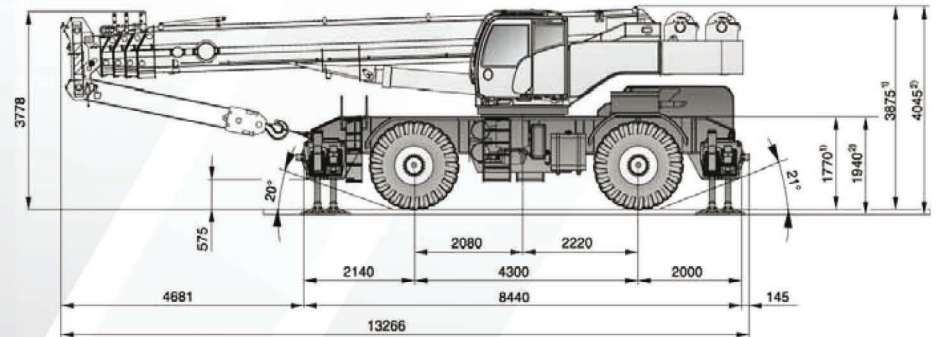
# TEREX DEMAG AC 80-2



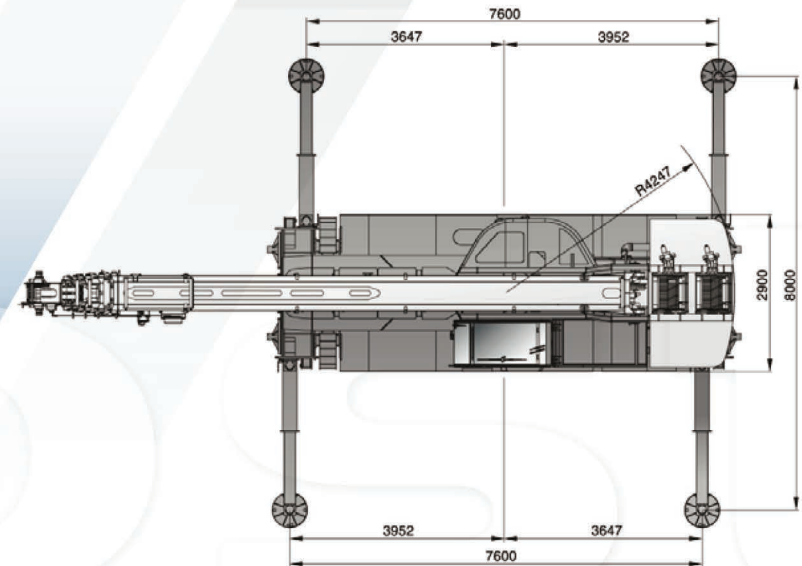


# ŻURAW TERENOWY TEREX QUADSTAR 1075L

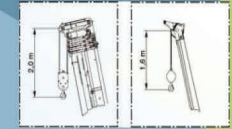
udźwig 75 t, wysięg 41,8 m + 8 m



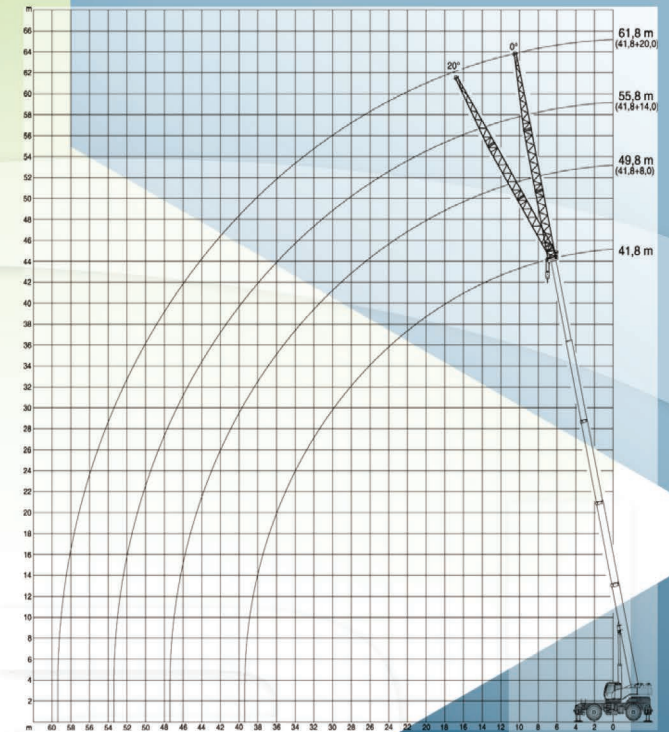
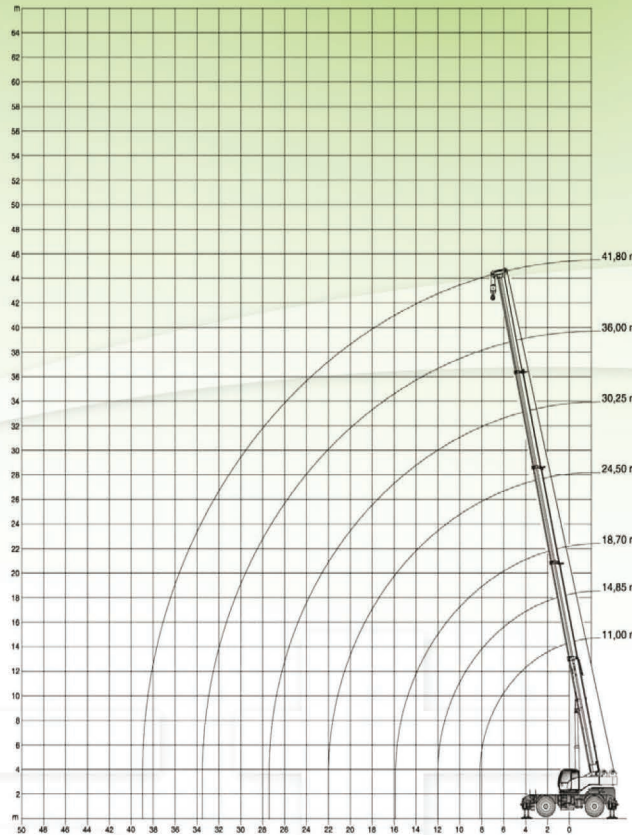
1) Dimension on tires



# TEREX QUADSTAR 1075L



		8,9 t		760 x 8,0 m		360°		
		11,00 m	14,85 m	18,70 m	24,50 m	30,25 m	36,00 m	41,80 m
m	t	t	t	t	t	t	t	t
3,0	75,0	66,3	39,9	-	-	-	-	3,0
3,5	67,6	61,5	36,9	16,9	-	-	-	3,5
4,0	63,6	57,6	34,2	17,4	-	-	-	4,0
4,5	60,1	54,1	31,8	17,9	-	-	-	4,5
5,0	54,9	49,8	29,8	18,5	16,5	-	-	5,0
6,0	44,3	40,2	26,3	19,7	17,2	15,4	-	6,0
7,0	37,1	34,0	23,4	20,3	17,5	15,5	11,2	7,0
8,0	29,9	29,1	21,1	18,3	15,8	14,2	11,2	8,0
9,0	-	23,5	19,1	16,7	14,4	13,0	10,7	9,0
10,0	-	19,1	17,5	15,2	13,1	11,9	9,8	10,0
11,0	-	15,8	16,0	14,0	12,1	10,9	9,1	11,0
12,0	-	13,3	12,8	12,8	11,1	10,1	8,4	12,0
13,0	-	-	11,0	11,8	10,3	9,3	7,8	13,0
14,0	-	-	9,4	10,3	9,6	8,6	7,2	14,0
15,0	-	-	8,1	9,0	8,9	8,0	6,7	15,0
16,0	-	-	7,0	7,9	8,4	7,2	6,3	16,0
17,0	-	-	-	7,0	7,8	6,7	5,9	17,0
18,0	-	-	-	6,2	7,0	6,2	5,6	18,0
19,0	-	-	-	5,5	5,9	5,9	5,2	19,0
20,0	-	-	-	4,8	5,4	5,5	5,0	20,0
21,0	-	-	-	4,3	4,8	5,2	4,7	21,0
22,0	-	-	-	3,8	4,3	4,9	4,5	22,0
23,0	-	-	-	-	3,9	4,2	4,2	23,0
24,0	-	-	-	-	3,6	3,8	3,9	24,0
25,0	-	-	-	-	3,2	3,5	3,7	25,0
26,0	-	-	-	-	2,9	3,2	3,5	26,0
27,0	-	-	-	-	2,6	2,9	3,3	27,0
28,0	-	-	-	-	-	2,6	2,8	28,0
29,0	-	-	-	-	-	2,4	2,6	29,0
30,0	-	-	-	-	2,1	2,4	2,4	30,0
31,0	-	-	-	-	1,9	2,1	2,1	31,0
32,0	-	-	-	-	-	1,7	1,9	32,0
33,0	-	-	-	-	-	1,5	1,8	33,0
34,0	-	-	-	-	-	-	1,6	34,0
35,0	-	-	-	-	-	-	1,4	35,0
36,0	-	-	-	-	-	-	1,3	36,0
37,0	-	-	-	-	-	-	1,1	37,0
38,0	-	-	-	-	-	-	1,0	38,0
39,0	-	-	-	-	-	-	0,9	39,0

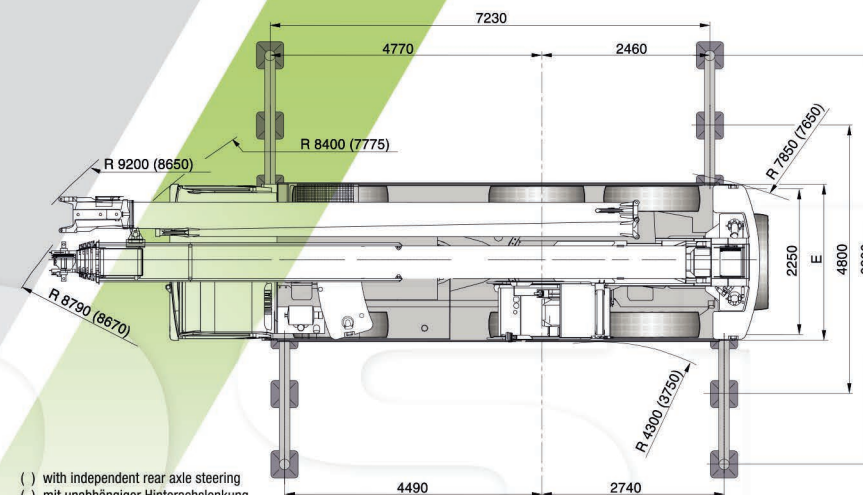
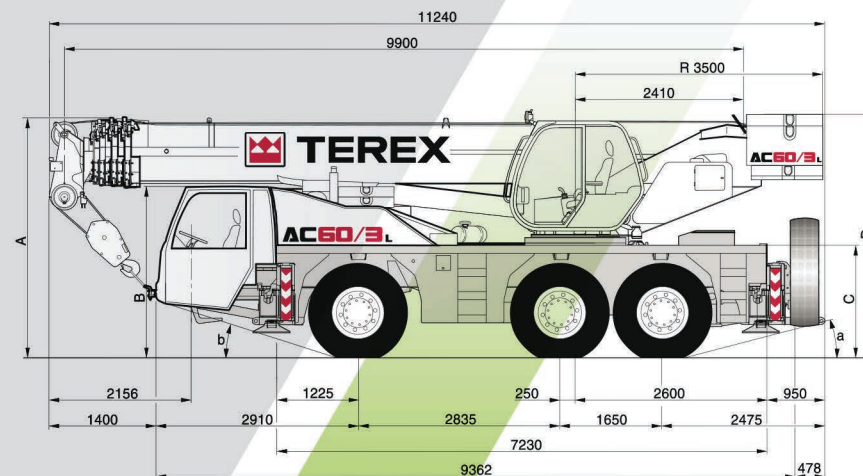


		8,9 t		760 x 8,0 m		360°		EUROPEAN STANDARD EN 13000	
		8 m		14 m		41,8 m			
m	t	0°	20°	0°	20°	0°	20°		
8,0	6,50	-	-	-	-	-	-	8,0	
9,0	6,20	-	-	-	-	-	-	9,0	
10,0	5,90	-	-	3,30	-	-	-	10,0	
11,0	5,60	3,10	-	3,15	-	-	-	11,0	
12,0	5,30	3,00	-	3,00	-	-	-	12,0	
13,0	5,05	2,95	-	2,80	-	-	-	13,0	
14,0	4,80	2,90	-	2,70	1,60	-	-	14,0	
15,0	4,55	2,85	-	2,60	1,55	-	-	15,0	
16,0	4,30	2,80	-	2,50	1,50	-	-	16,0	
17,0	4,10	2,75	-	2,40	1,50	1,70	-	17,0	
18,0	3,90	2,70	-	2,30	1,45	1,80	-	18,0	
19,0	3,60	2,65	-	2,20	1,45	1,90	-	19,0	
20,0	3,30	2,60	-	2,10	1,40	2,00	-	20,0	
21,0	3,00	2,45	-	2,00	1,40	2,10	-	21,0	
22,0	2,75	2,30	-	1,90	1,35	2,20	-	22,0	
23,0	2,40	2,15	-	1,80	1,30	2,30	-	23,0	
24,0	2,05	2,05	-	1,75	1,30	2,40	-	24,0	
25,0	1,85	1,80	-	1,65	1,25	2,50	-	25,0	
26,0	1,65	1,60	-	1,60	1,25	2,60	-	26,0	
27,0	1,45	1,45	-	1,50	1,15	2,70	-	27,0	
28,0	1,30	1,30	-	1,40	1,10	2,80	-	28,0	
29,0	1,20	1,15	-	1,35	1,05	2,90	-	29,0	
30,0	1,10	1,00	-	1,30	1,05	3,00	-	30,0	
31,0	1,00	0,85	-	1,10	0,90	3,10	-	31,0	
32,0	0,90	0,70	-	0,90	0,85	3,20	-	32,0	
33,0	0,80	0,65	-	0,75	0,80	3,30	-	33,0	
34,0	0,75	0,60	-	0,70	0,75	3,40	-	34,0	
35,0	0,70	0,55	-	0,65	0,70	3,50	-	35,0	
36,0	0,70	0,50	-	0,60	0,65	3,60	-	36,0	
37,0	0,65	0,50	-	0,55	0,60	3,70	-	37,0	
38,0	0,60	0,50	-	0,50	0,55	3,80	-	38,0	
39,0	0,50	0,50	-	0,45	0,50	3,90	-	39,0	
40,0	-	-	-	0,40	0,45	4,00	-	40,0	
41,0	-	-	-	0,35	0,40	4,10	-	41,0	
42,0	-	-	-	0,30	0,35	4,20	-	42,0	



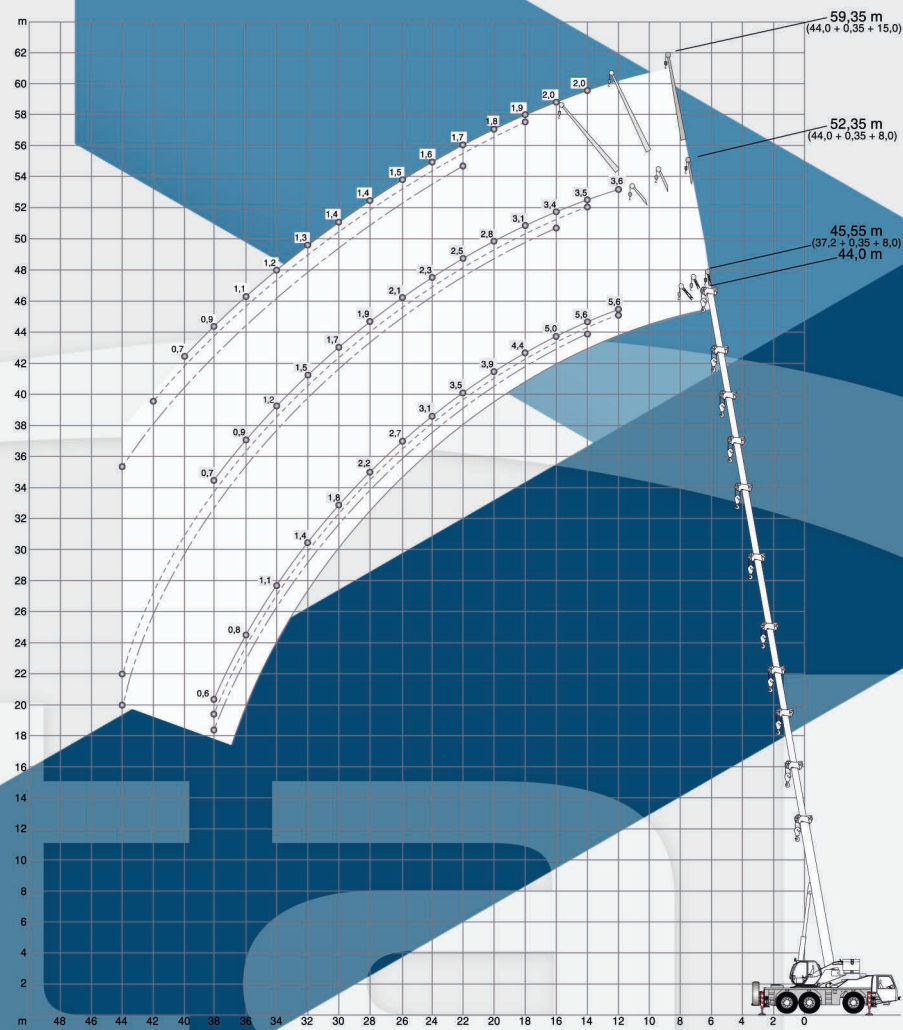
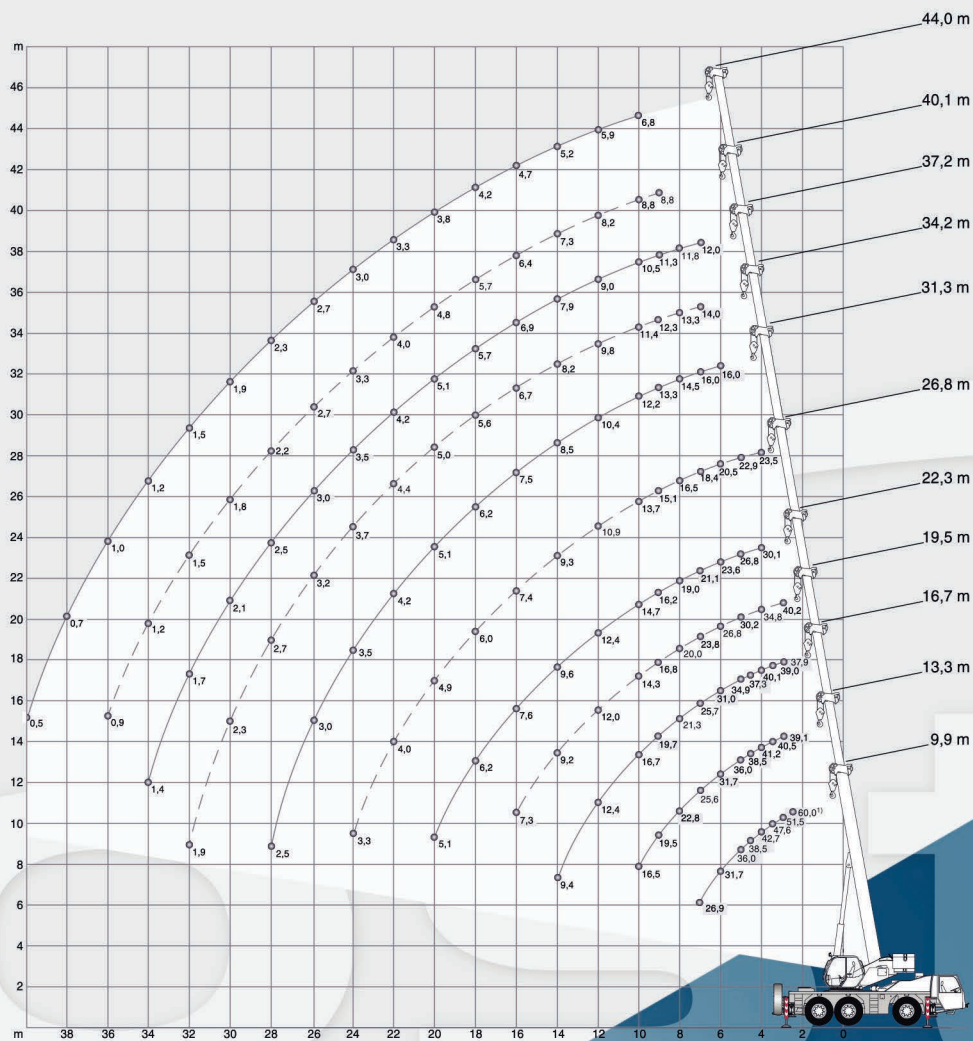
# ŻURAW SAMOJEZDNY TEREX DEMAG AC 60/3L

udźwig 60 t, wysięg 44 m + 15,35 m



- ( ) with independent rear axle steering
- ( ) mit unabhängiger Hinterachslenkung
- ( ) avec direction indépendante des deux ponts arri re
- ( ) con sterzo indipendente assi posteriori
- ( ) con dirección independiente en ejes traseros

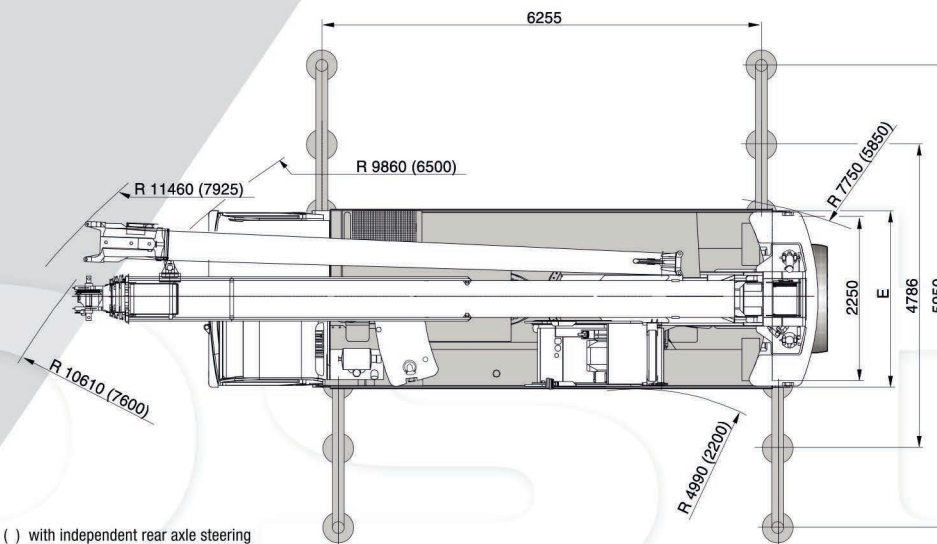
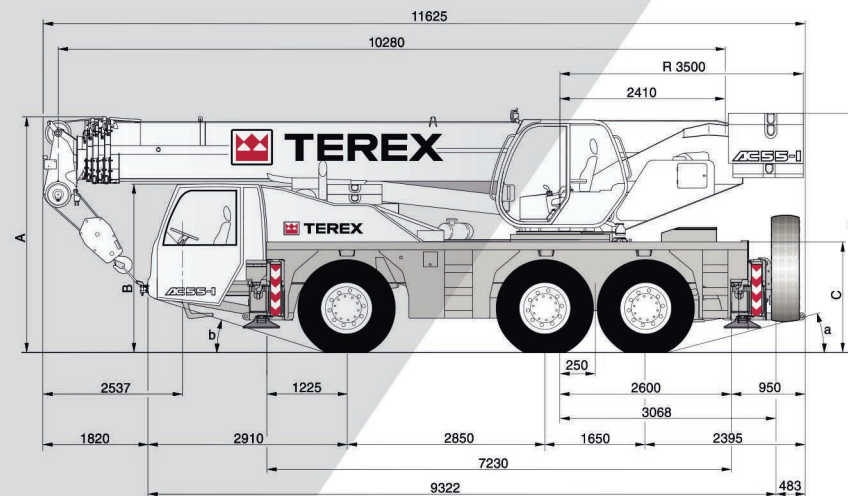
# TEREX DEMAG AC 60/3L





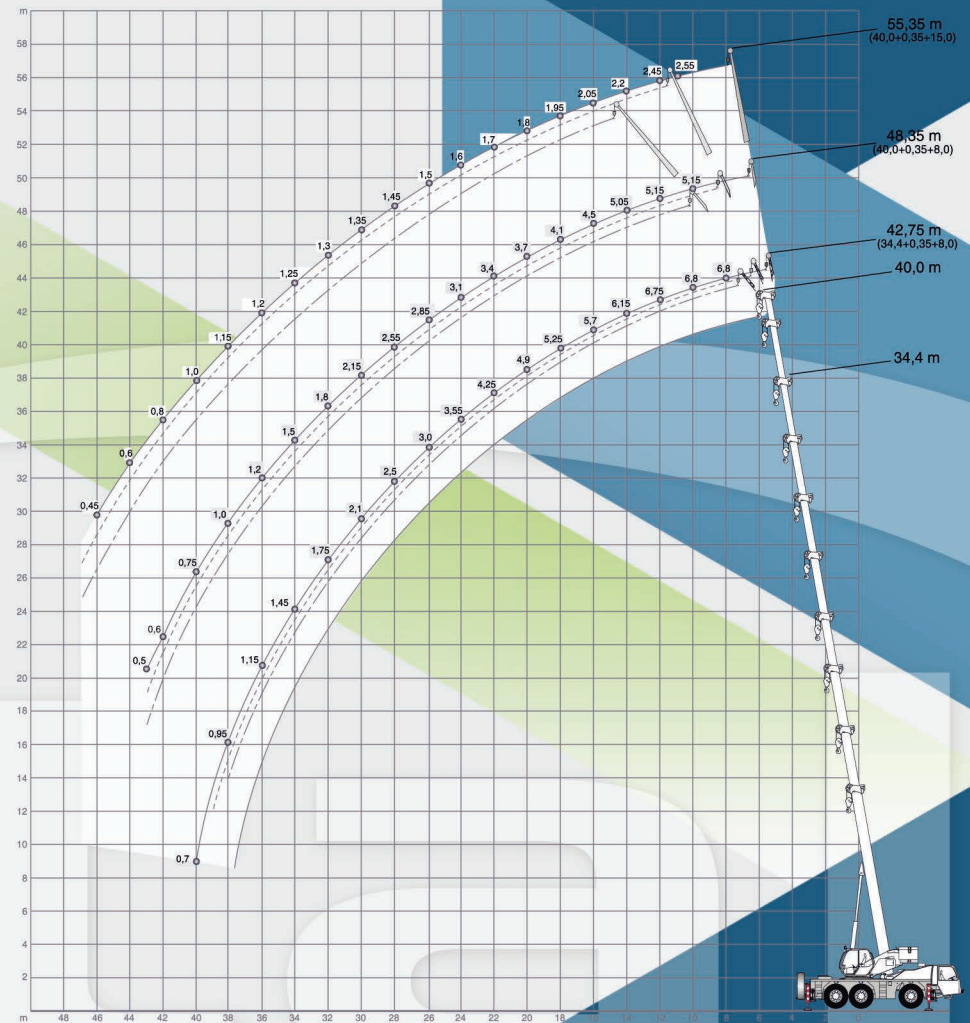
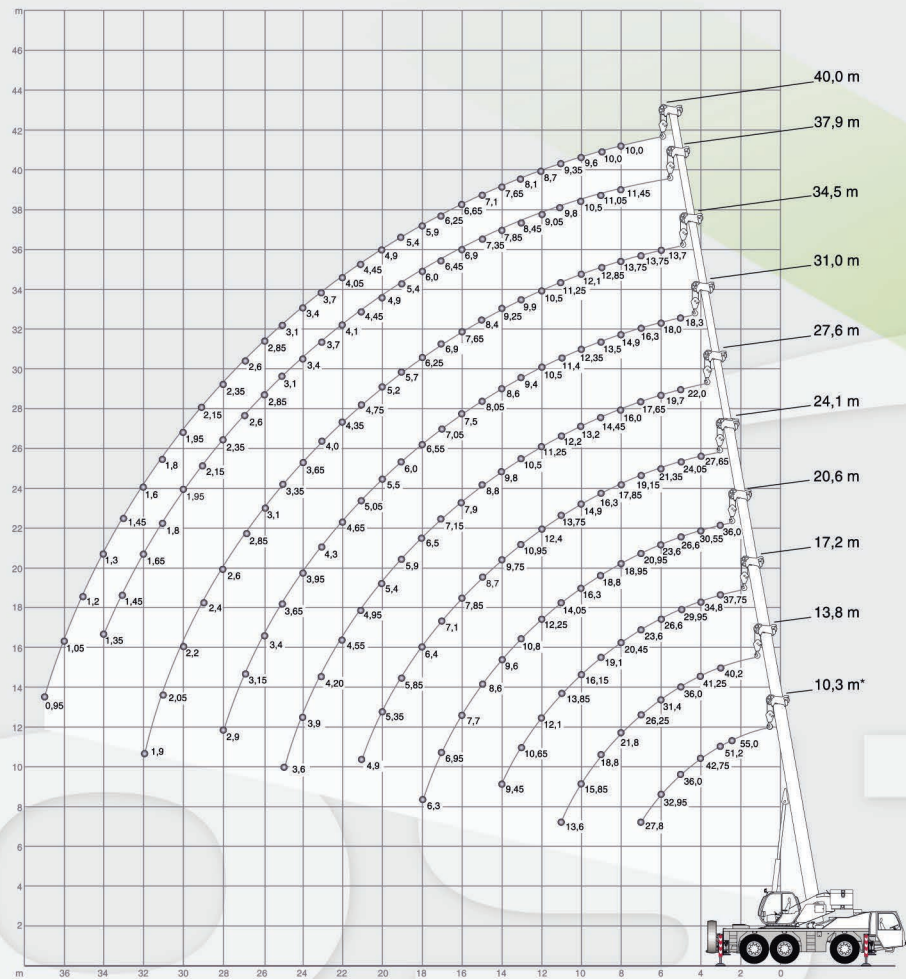
ŻURAW SAMOJEZDNY  
TEREX DEMAG AC 55-1

udźwieg 55 t, wsięg 40 m + 15,35 m



- ( ) with independent rear axle steering
- ( ) mit unabhängiger Hinterachslenkung
- ( ) avec direction indépendante de l'essieu arrière

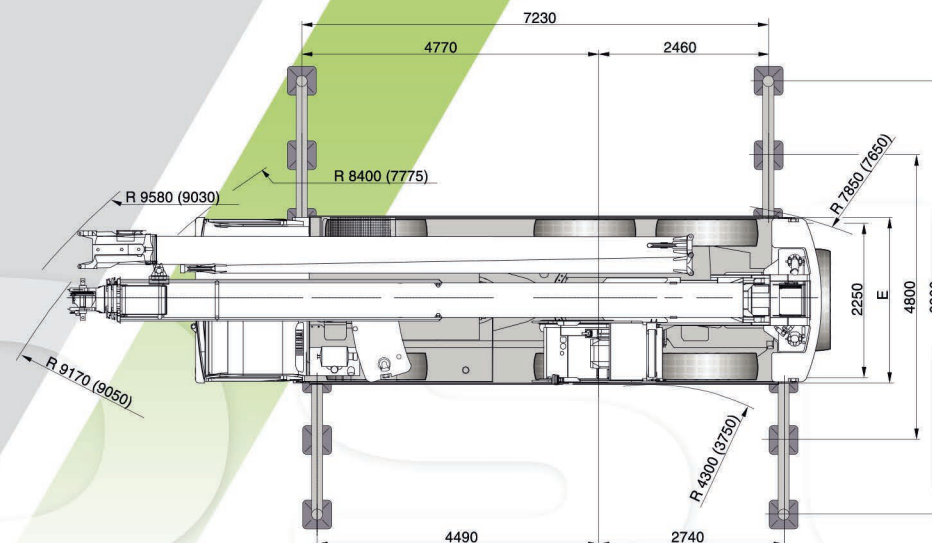
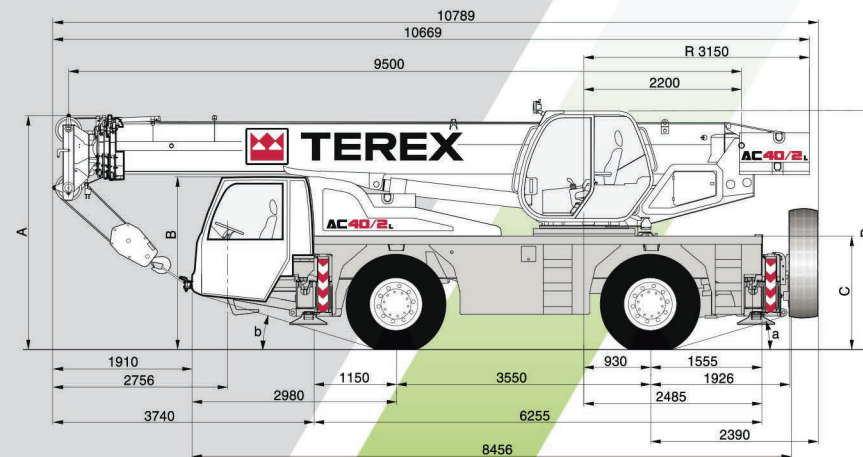
# TEREX DEMAG AC 55-1





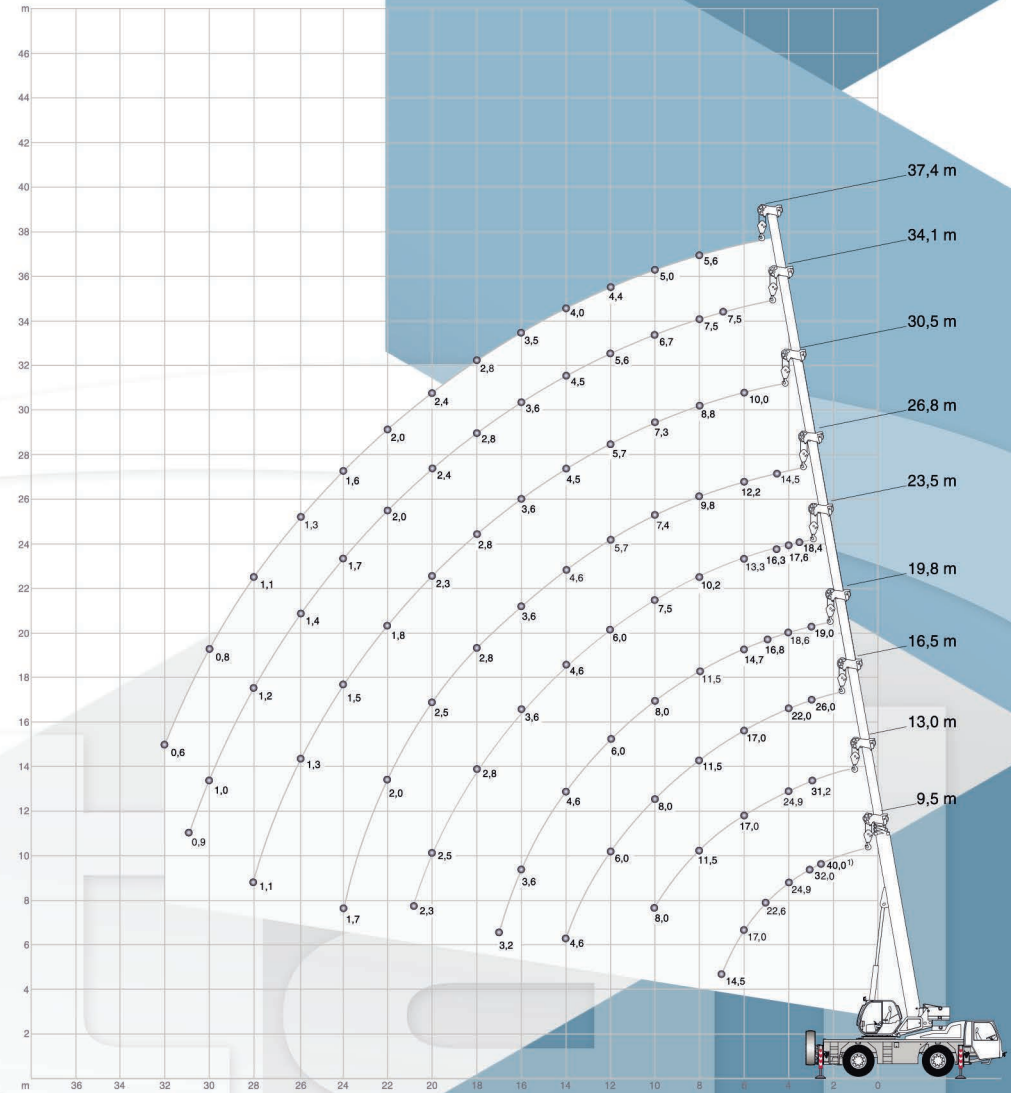
ŻURAW SAMOJEZDNY  
TEREX DEMAG AC 40/2L

udźwig 40 t, wsięg 37,4 m



# TEREX DEMAG AC 40/2L

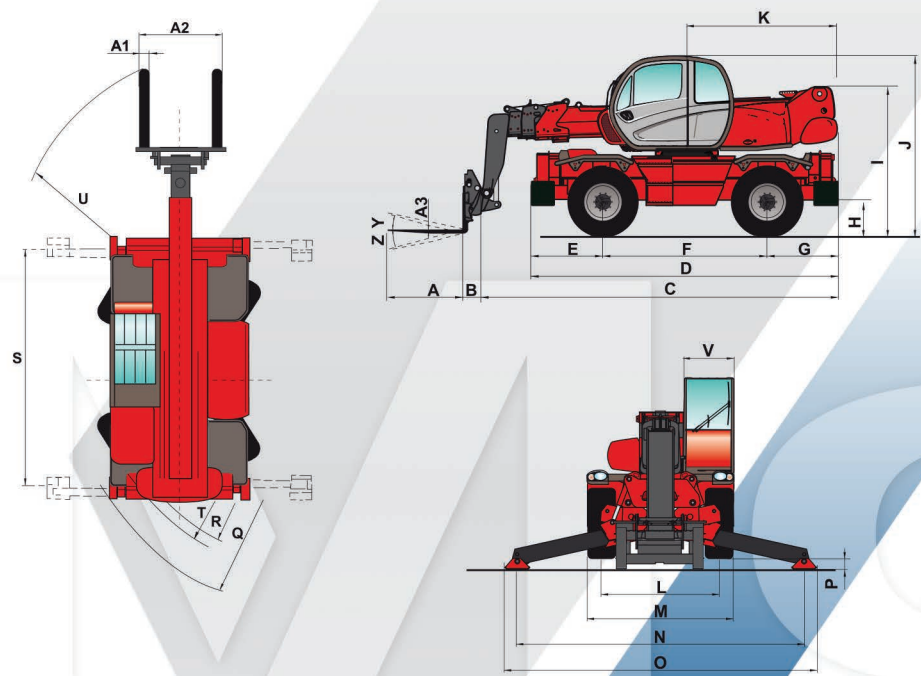
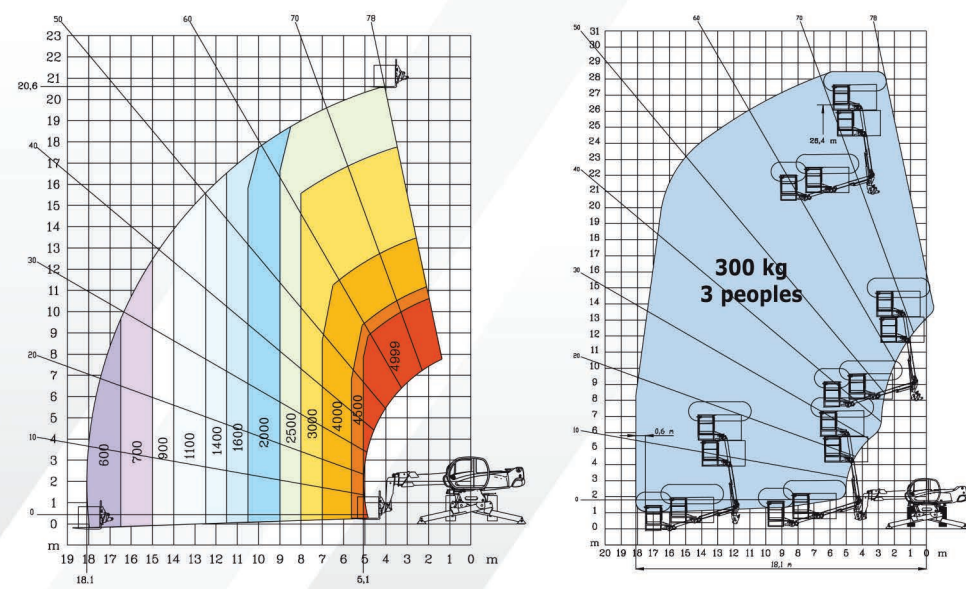
5,5 t		6,20 m x 5,95 m		360°		DIN/ISO							
Radius · Ausladung		Main boom · Hauptausleger · Flèche principale · Braccio base · Pluma principal								Radius · Ausladung			
Portée												Portée	
Sbraccio												Sbraccio	
Radio	m	9,50 <sup>1)</sup>	9,50	13,00	16,50	19,80	23,50	26,80	30,50	34,10	37,40	Radio	m
2,6	t	40,00	-	-	-	-	-	-	-	-	-	2,6	m
3	t	35,00	32,00	31,20	25,95	18,95	-	-	-	-	-	3	m
3,5	t	30,15	27,45	27,45	23,70	18,35	18,40	-	-	-	-	3,5	m
4	t	27,75	24,90	24,90	22,00	18,60	17,55	-	-	-	-	4	m
4,5	t	25,00	22,60	22,60	20,45	17,95	16,25	14,45	-	-	-	4,5	m
5	t	22,30	20,60	20,60	19,05	16,75	15,15	13,85	-	-	-	5	m
6	t	17,80	17,00	17,00	17,00	14,70	13,30	12,20	10,00	-	-	6	m
7	t	14,45	14,45	14,50	14,50	12,75	11,80	10,90	9,65	7,45	-	7	m
8	t	-	-	11,50	11,50	11,50	10,20	9,75	8,80	7,45	5,55	8	m
9	t	-	-	9,50	9,50	9,50	8,70	8,55	8,00	7,05	5,35	9	m
10	t	-	-	8,00	8,00	8,00	7,50	7,40	7,30	6,70	5,00	10	m
11	t	-	-	-	6,70	6,70	6,70	6,50	6,40	6,15	4,65	11	m
12	t	-	-	-	6,00	6,00	6,00	5,70	5,70	5,60	4,40	12	m
13	t	-	-	-	5,20	5,20	5,20	5,20	5,05	5,00	4,15	13	m
14	t	-	-	-	4,60	4,60	4,60	4,60	4,50	4,50	3,95	14	m
15	t	-	-	-	-	4,00	4,00	4,00	4,00	4,00	3,70	15	m
16	t	-	-	-	-	3,60	3,60	3,60	3,55	3,60	3,45	16	m
17	t	-	-	-	-	3,20	3,20	3,20	3,15	3,20	3,20	17	m
18	t	-	-	-	-	-	2,80	2,80	2,80	2,80	2,80	18	m
19	t	-	-	-	-	-	2,60	2,60	2,50	2,60	2,60	19	m
20	t	-	-	-	-	-	2,50	2,50	2,25	2,35	2,40	20	m
21	t	-	-	-	-	-	2,30	2,30	2,00	2,25	2,15	21	m
22	t	-	-	-	-	-	2,00	2,00	1,80	2,00	1,95	22	m
23	t	-	-	-	-	-	1,80	1,60	1,80	1,80	1,75	23	m
24	t	-	-	-	-	-	-	1,70	1,45	1,70	1,60	24	m
25	t	-	-	-	-	-	-	-	1,35	1,50	1,45	25	m
26	t	-	-	-	-	-	-	-	1,25	1,40	1,30	26	m
27	t	-	-	-	-	-	-	-	1,15	1,30	1,15	27	m
28	t	-	-	-	-	-	-	-	1,05	1,20	1,05	28	m
29	t	-	-	-	-	-	-	-	-	1,10	0,90	29	m
30	t	-	-	-	-	-	-	-	-	1,00	0,80	30	m
31	t	-	-	-	-	-	-	-	-	0,90	0,70	31	m
32	t	-	-	-	-	-	-	-	-	-	0,60	32	m



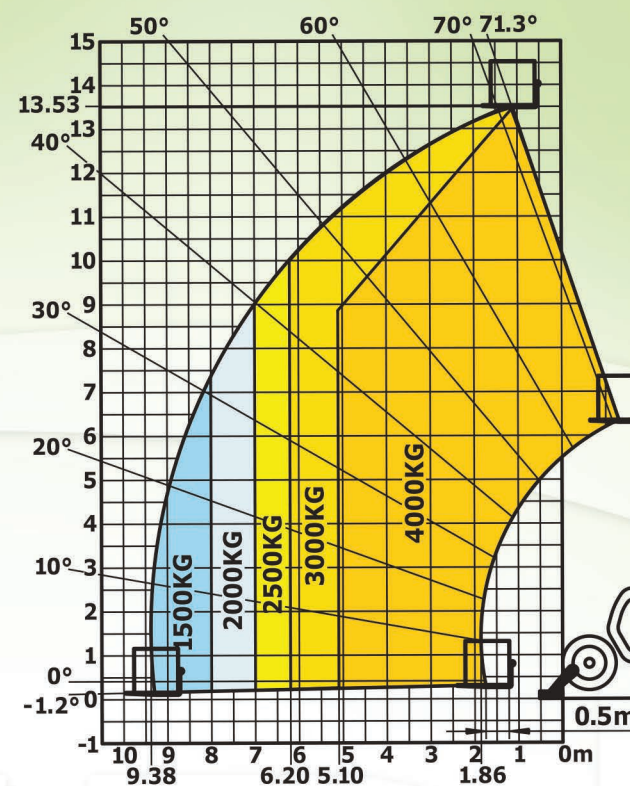
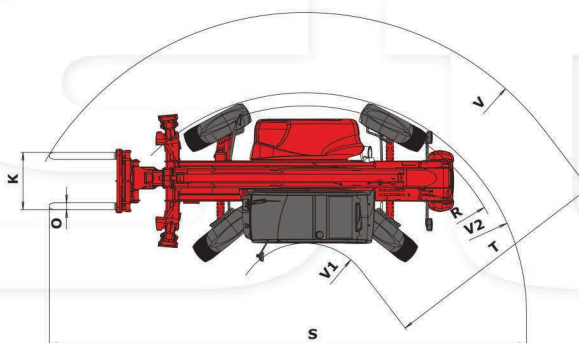
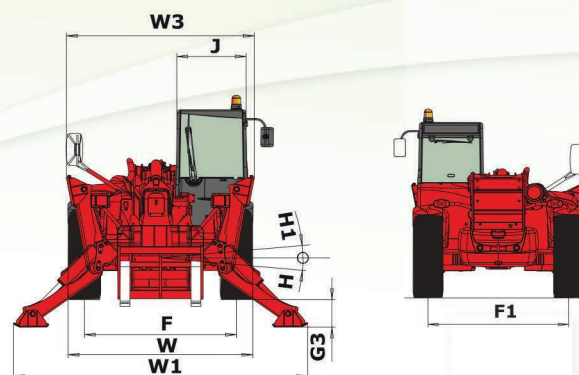
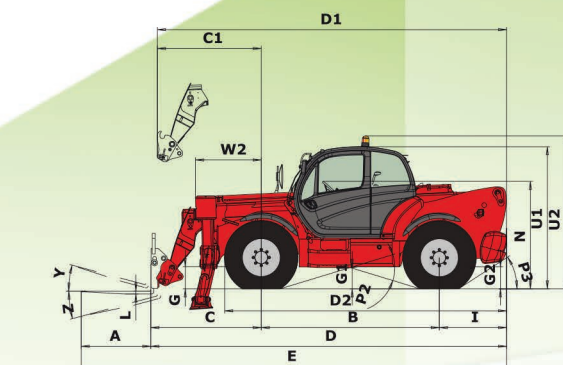


# PODNOŚNIK TELESKOPOWY MANITOU MRT 2150

udźwig 5 t, wysięg 21 m  
(z przedłużką koszową 27 m)



# MANITOU MT 1440



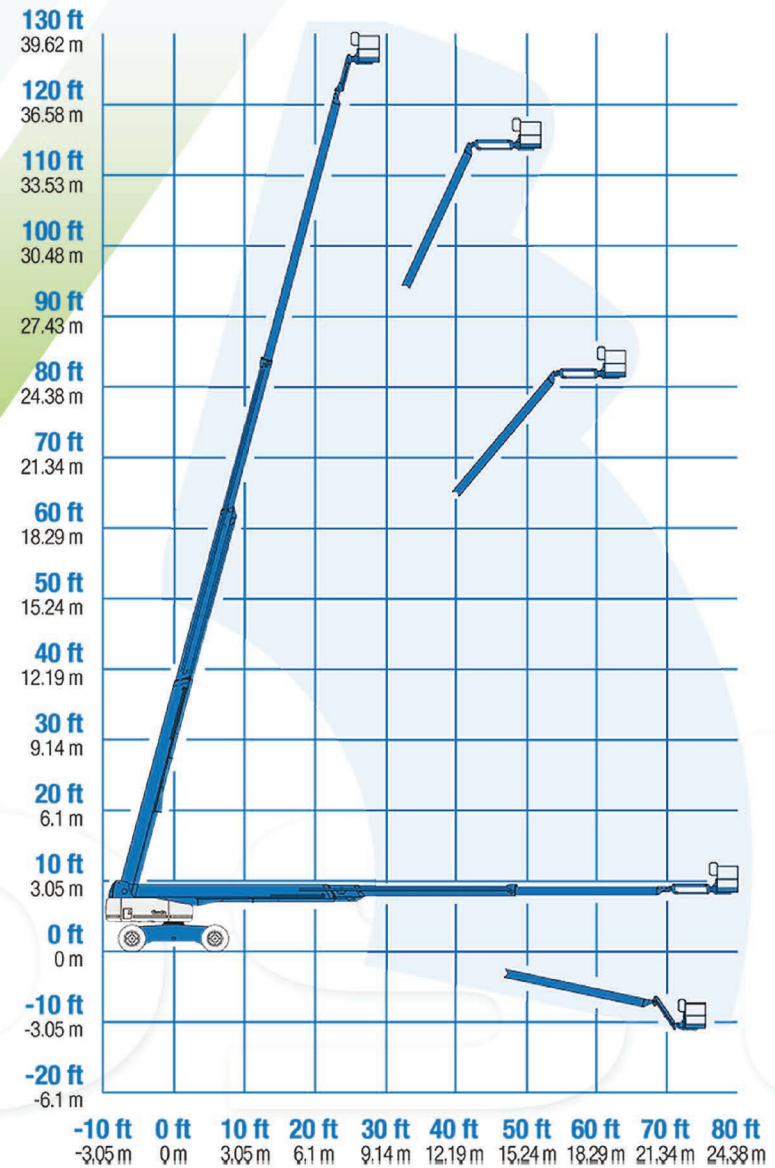
PODNOŚNIK TELESKOPOWY  
MANITOU MT 1440  
udźwig 4 t, wysięg 14 m



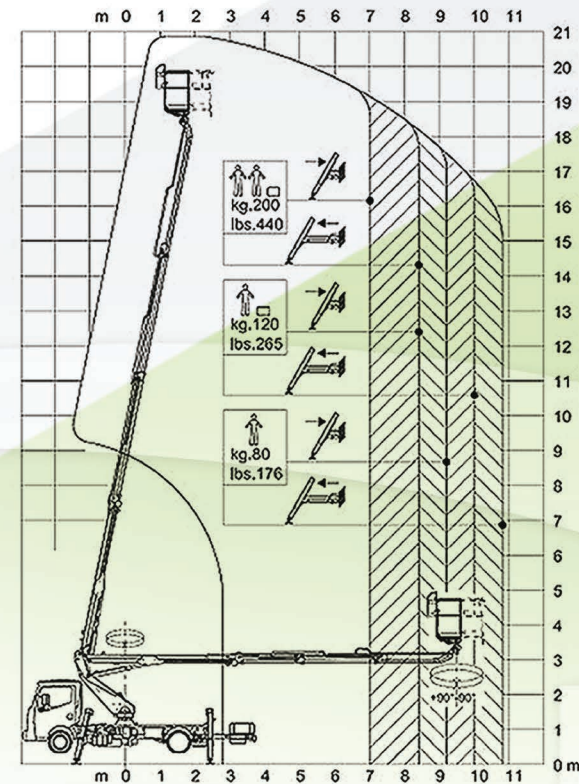
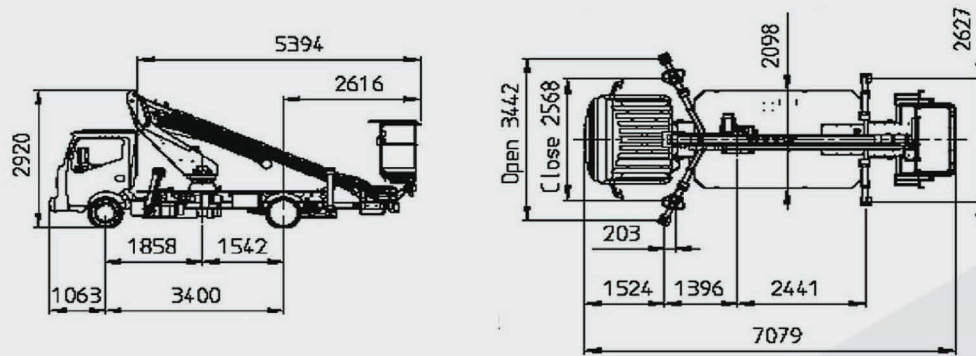
# GENIE S-125

PODNOŚNIK KOSZOWY  
GENIE S-125

udźwig kosza 227 kg  
wysokość robocza 40 m



# NISSAN GT 21-10



PODNOŚNIK KOSZOWY  
NISSAN GT 21-10  
udźwig kosza 200 kg  
wysokość robocza 21 m



Mostostal Puławy S.A.  
ul. Budowlanych 5, 24-110 Puławy  
Tel. +48 81 473 12 40, 473 12 41  
Fax +48 81 473 12 44  
www.mostostal-pulawy.com.pl  
e-mail: info@mostostal-pulawy.com.pl

Technisches Büro in Deutschland  
Moerser Str. 85  
D-40667 Meerbusch  
Tel. (+49) 21 32 75 95 76  
Fax. (+49) 21 32 75 95 78  
e-mail: mail@mostostal-pulawy.de

